

DESCRIÇÃO DO PRODUTO:

A Caixa de Terminação Óptica –CTO, é um produto desenvolvido para acomodar e proteger emendas ópticas por fusão entre o cabo troncal e os cabos de saída de uma rede óptica terminal.

Possui sistema reserva de fibras tubo loose e sistema de acomodação com áreas separadas para armazenar, encaminhar, proteger e transportar as fibras. Possibilidade de uso tanto por sistema de emendas por fusão quanto conectorização, sendo a vedação da caixa de forma mecânica.

MODELOS DE FORNECIMENTO:

Caixa de Terminação CTO –Modular
Módulos 1x08 e 1x16

Caixa de Terminação CTO –Bandeja Splittera
Bandeja Splittera para 24 fusões
3 painéis articulados cada um com 8 conexões totalizando 24 conectores

NORMAS APLICÁVEIS:

ITU-TL 13.
Certificação Anatel –07104-17-05852

CARACTERÍSTICAS DO PRODUTO:

Largura (mm): 241,0
Altura (mm): 305,0
Profundidade (mm): 110,0
Peso bruto (kg): 1496
Material: Material Termoplástico de Engenharia
Embalagem: 10 unidades –500 x 330 x 420mm
Grau de Proteção: IP 65
Cores: Preta, Verde, Vermelha, Azul, Amarela, Roxa e Cinza
Garantia: 12 meses

INFORMAÇÕES FISCAIS:

NCM: 85177900
Categoria: Linha FTTx

COMPONENTES DO PRODUTO E ACESSÓRIOS:

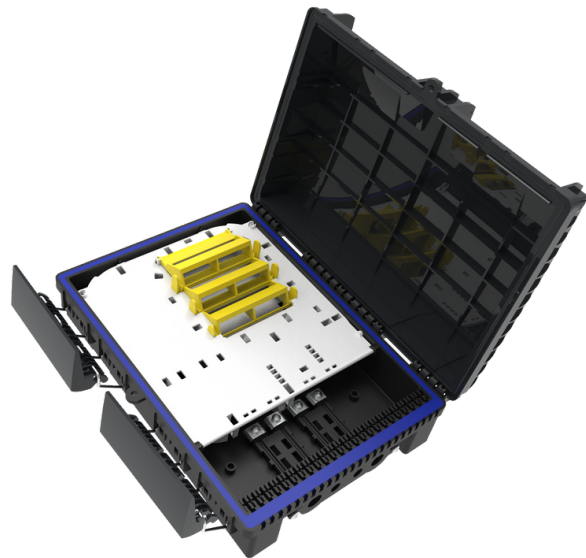
Acessórios:

- Conector Fast
- Módulo para CTO
- Adaptadores

Fornecimento padrão:

CTO MODULAR

- Base
- Tampa
- Travas Mecânicas
- Bandeja oval
- Passa Cabos
- Módulo 1x08 ou 1x16
- Kit CTO



CTO SPLITTERA:

- Base
- Tampa
- Travas Mecânicas
- Bandeja oval
- Passa cabos com entrada e sangria
- 03 painéis articulados para 08 posições
- Sistema de reserva de fibra com tubo loose e sistema de acomodação

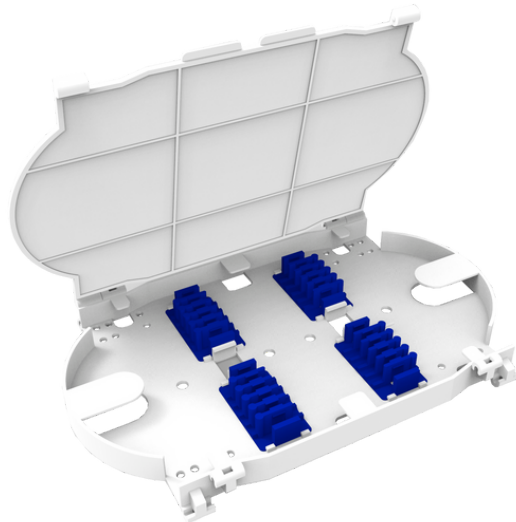
Bandeja Oval (24 FIBRAS)

APLICAÇÕES:

Utilizada em CTO (Caixa de Terminação Óptica) para acomodação das emendas ópticas.

CARACTERÍSTICAS:

Injetada em Polipropileno branco. Fechamento por encaixe da tampa.



Módulo para caixa de terminação óptica

APLICAÇÕES: Utilizado em Caixa de Terminação Óptica (CTO) para acomodação de splitter óptico.

CARACTERÍSTICAS: Injetada em Polipropileno branco. Fechamento por encaixe da tampa.

PARTES INTEGRANTES DO PRODUTO

01x08

01 Cassete modular

02 Pinos de encaixe rápido

01 Splitter óptico 1x08

09 Adaptadores óptico

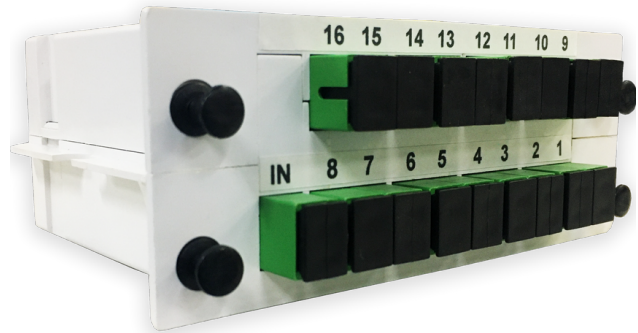
01x16

01 Cassete modular

04 Pinos de encaixe rápido

01 Splitter 1x16

17 Adaptadores óptico



KIT DE MONTAGEM

04 abraçadeiras 200 mm x 7,2 mm;

10 abraçadeiras 100mm;

01 álcool sachê;

01 graxa siliconada.

01 protetor de emenda 60 mm x 15 mm;

01 etiqueta espelho para identificação das fibras;

02 suportes de cordoalha;

06 parafusos;

Trava para protetor de emenda;

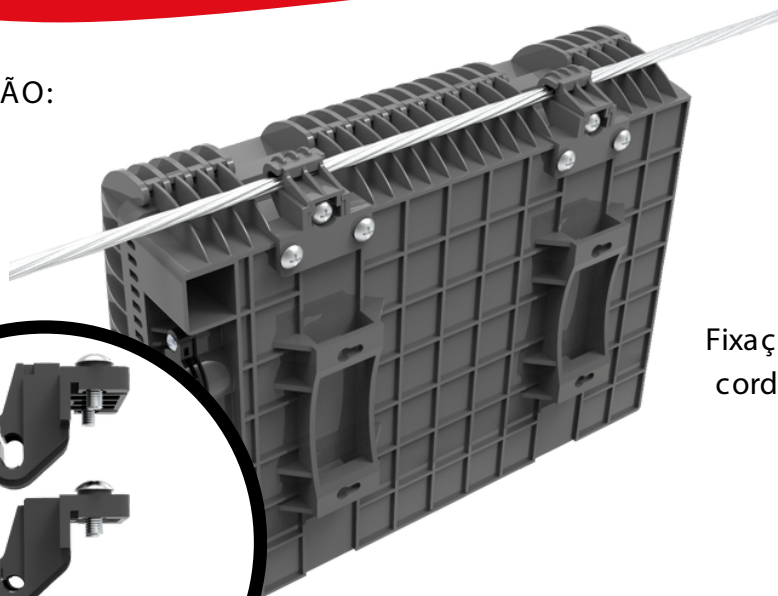


APLICAÇÕES:

Instalações aéreas em postes ou em cordoalhas.

Resistência à corrosão e proteção UV.

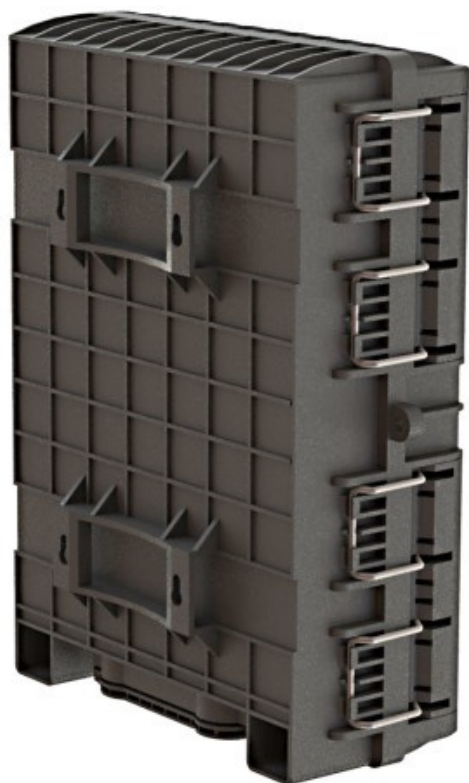
TIPOS DE FIXAÇÃO:



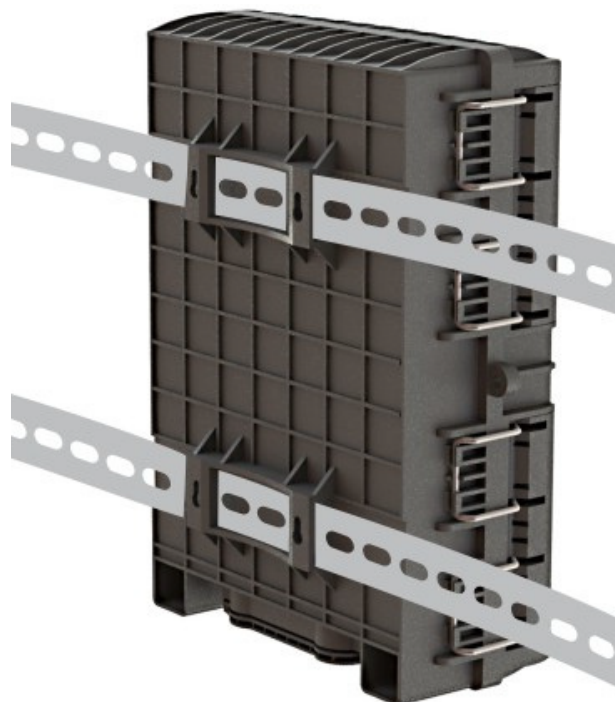
Fixação na cordoalha



O suporte permite o ajuste de diâmetro conforme o parafuso é apertado .

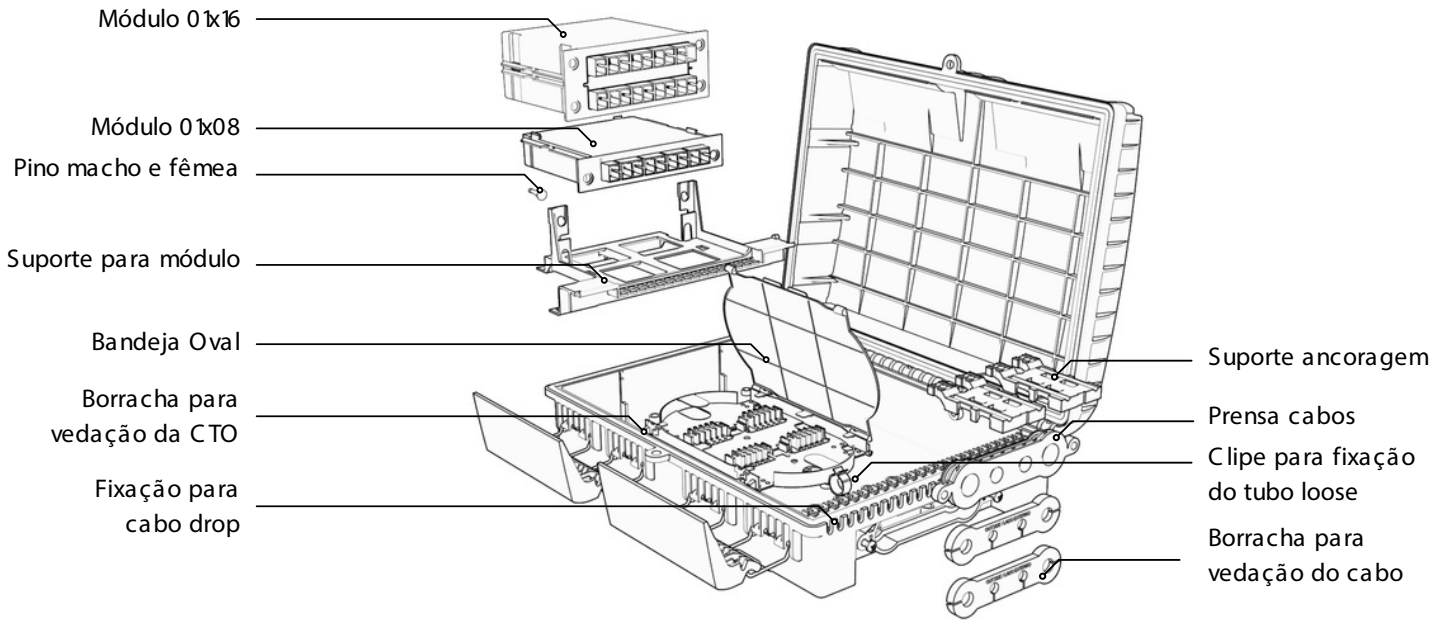


Furação para fixação em parede

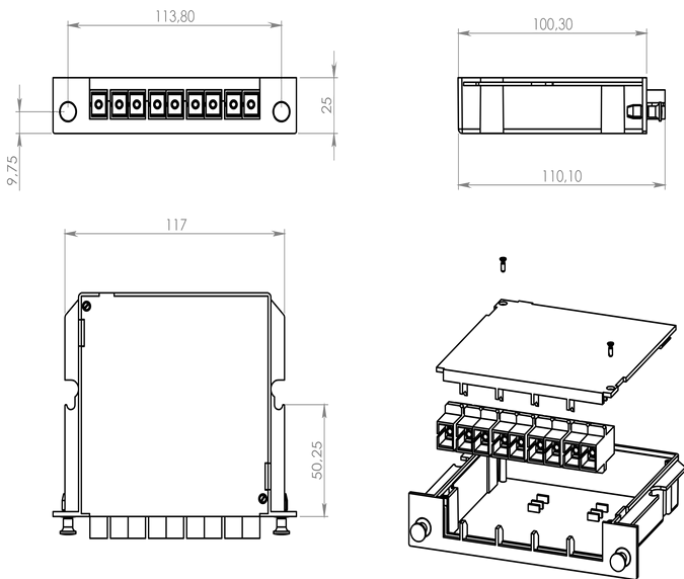


Fixação com a braçadeira BAP ou fita de aço

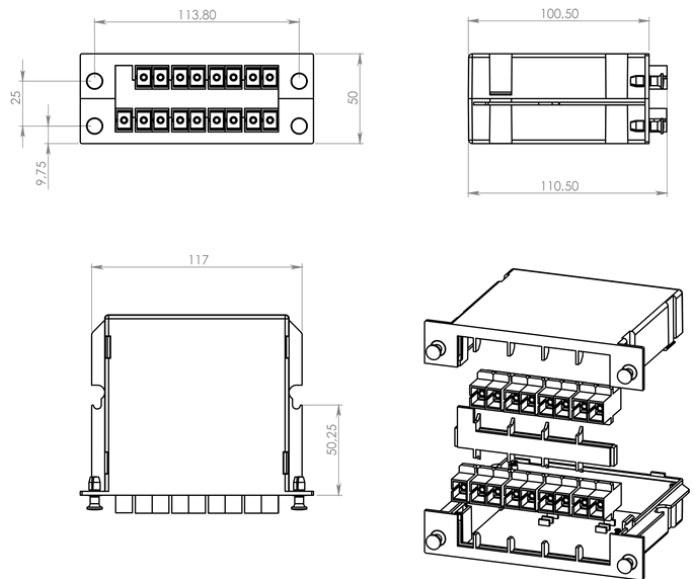
CTO MODULAR



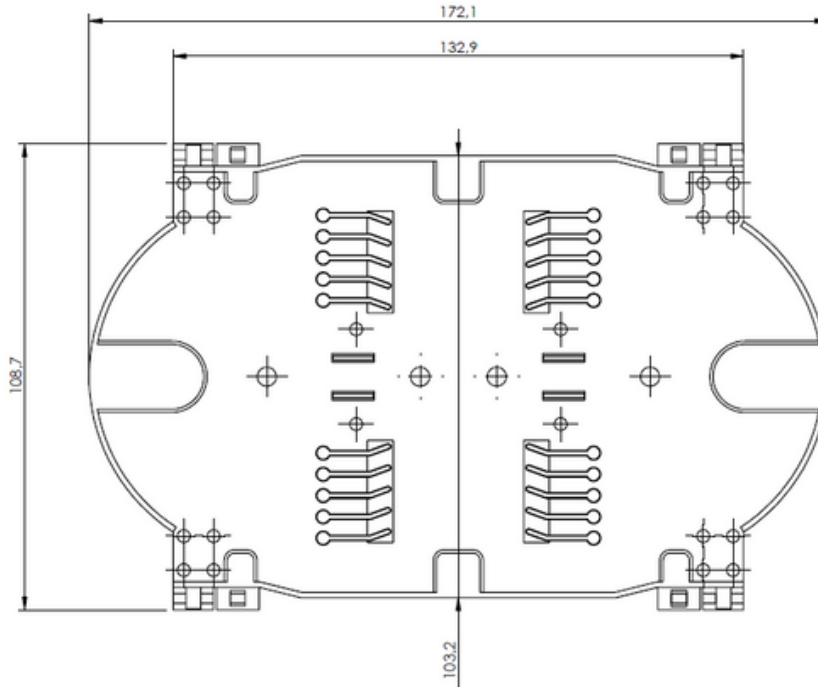
Módulo 01x08



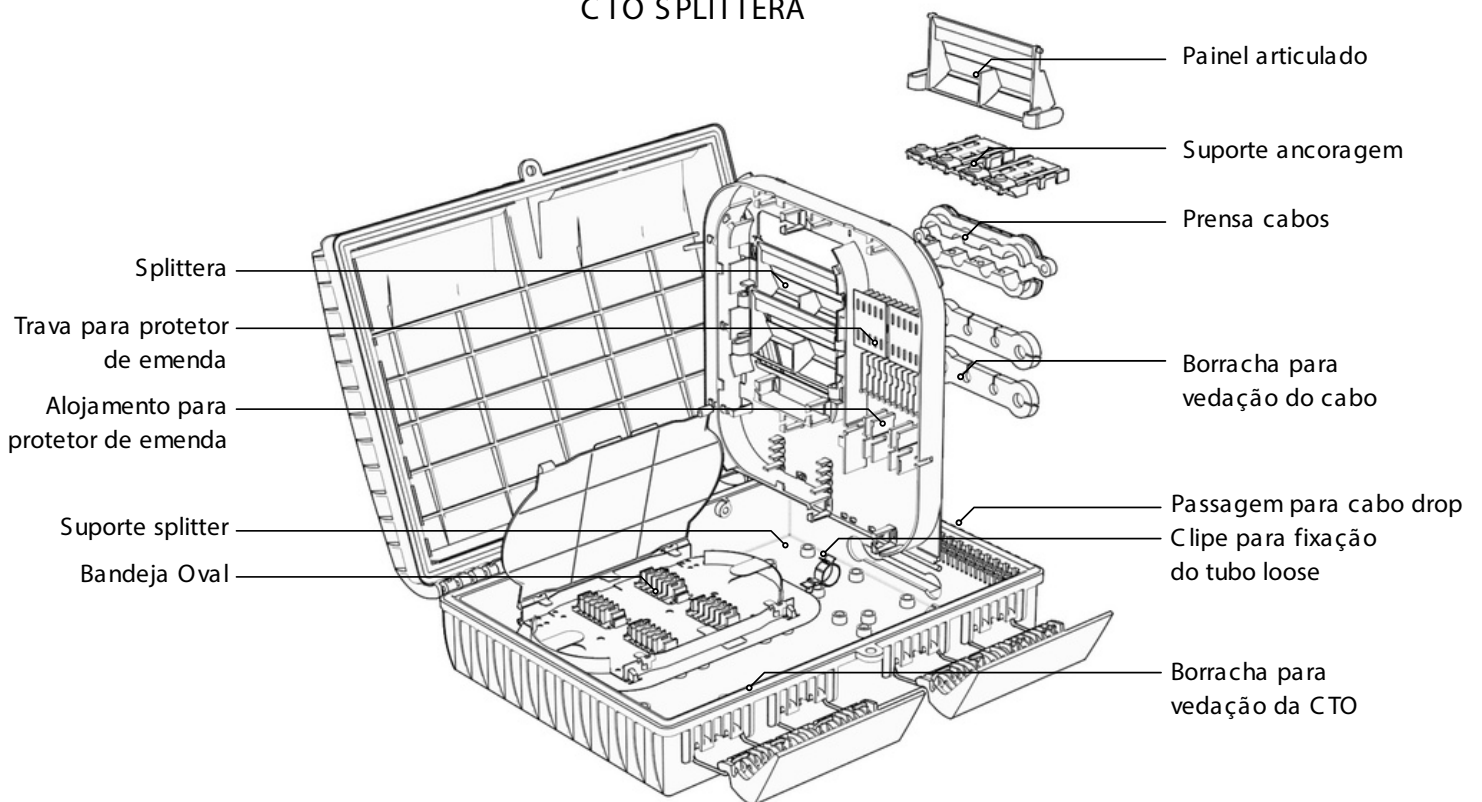
Módulo 01x16



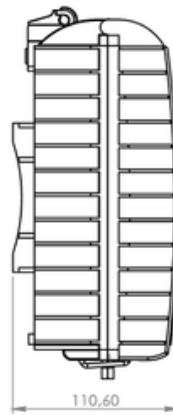
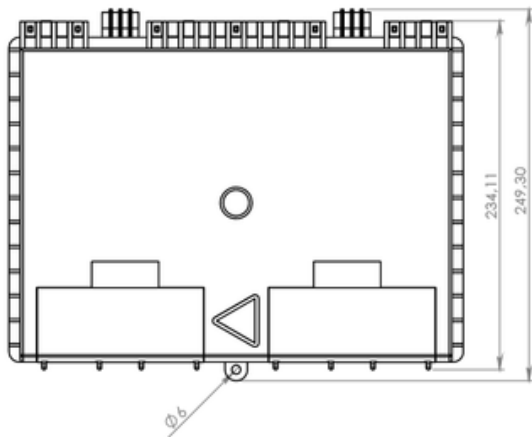
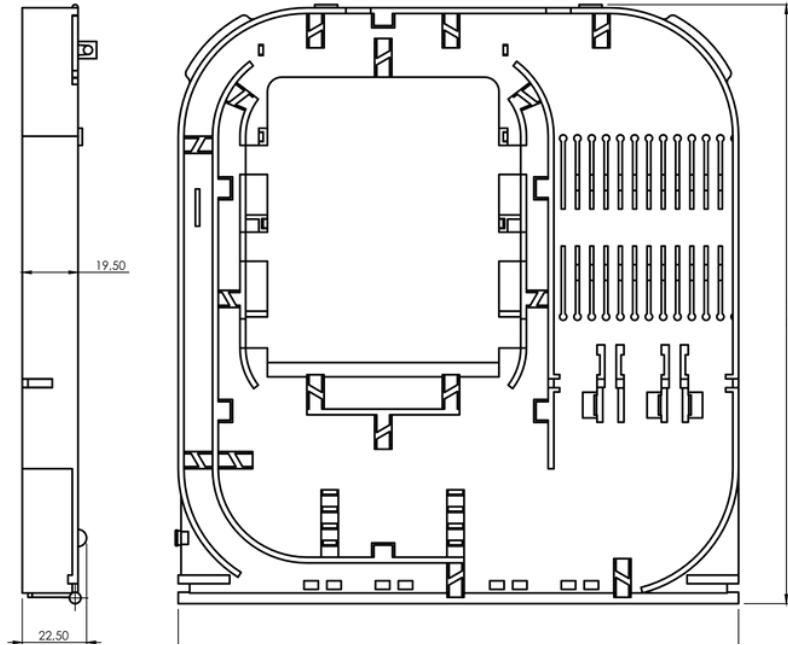
BANDEJA OVAL



CTO SPLITTERA



BANDEJA SPLITTERA



CTO FECHADA

